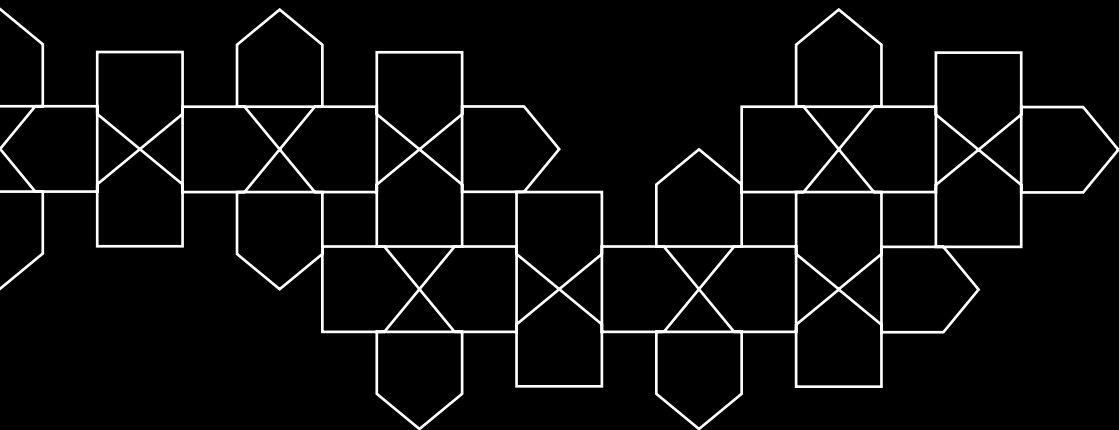


Parabéns, você acaba de adquirir um produto **PINGOO.**

Antes de iniciar a instalação,
lea atentamente este manual.



Misturador monocomando para banheiro de bancada

SKU: HTC0066, HTC0034, HTC0094, HTC0067, HTC0092, HTC0043, HTC0093, HTC0099,
HTC0035, HTC0075, HTC0009, HTC0097, HTC0051, HTC0095, HTC0008, HTC0052, HTC0007,
HTC0057, HTC0065, HTC0087, HTC0150, HTC0098, HTC0100, HTC0102, HTC0096, HTC0101

Os metais e louças sanitários fornecidos pela Pingoo.casa são produzidos em alta tecnologia e qualidade, sendo garantidos durante **6 (meses) para Misturador monocomando para banheiro de bancada** (já incluso a garantia legal) para defeitos de fabricação contados a partir da data de aquisição.

Está incluído, durante o período de vigência da garantia, somente:

Troca do produto, devolução, conserto ou reembolso do valor do produto mais o frete pago no momento da compra. **As despesas acessórias, incluindo, mas não se limitando à custos com instalação e desinstalação dos produtos não estão cobertos pela garantia.**

Para acionamento da garantia, o cliente deverá entrar em contato pelos canais de atendimento do local de compra, através de nosso SAC ou contatos abaixo:

E-mail: atendimento@pingoo.casa www.pingoo.casa
WhatsApp: (11) 91967-3683

A presente garantia não será aplicada nas seguintes situações:

- Danos sofridos pelo produto em consequência de quedas acidentais, maus-tratos, manuseio inadequado, instalação incorreta e erros de especificação;
- Danos causados aos acabamentos por limpeza inadequada (produtos químicos, solventes, abrasivos do tipo saponáceo, palha de aço, esponja dupla face);
- Peças que apresentem desgaste natural pelo uso regular, tais como: vedantes, gaxetas, anéis de vedação, guarnições, cunhas, mecanismos de vedação;

- Aplicação de peças não originais ou inadequadas, ou ainda adaptação de peças adicionais sem autorização prévia do fabricante;
- Produtos instalados em locais onde a água é considerada não potável ou contenha impurezas e substâncias estranhas à mesma, que ocasionem o mau funcionamento do produto;
- Objetos estranhos no interior do produto que prejudiquem ou impossibilitem o seu funcionamento;
- Produtos instalados para USO PÚBLICO, que terão os períodos de garantia reduzidos para o prazo legal de 90 dias.

Este Certificado é válido em todo o Território Nacional.

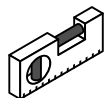
Manual de instalação Misturador monocomando para banheiro de bancada

Antes de iniciar a instalação da sua torneira e misturadores de banheiro, é essencial que algumas preparações sejam feitas para garantir uma instalação segura e eficiente. **Leia atentamente as instruções de instalação e manutenção antes de iniciar.**

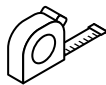
Siga as instruções abaixo:

- **Verifique sempre o alinhamento** das peças antes de apertar as conexões. Um desalinhamento pode afetar o desempenho e a estética do misturador.
- **Atenção ao apertar as porcas:** evite apertar excessivamente, pois isso pode danificar as roscas ou as peças.
- **Fique atento aos vãos entre os componentes** para garantir que não haja vazamentos de água após a instalação.
- **Antes de finalizar a instalação,** faça um teste de funcionamento. Abra a água para verificar se as conexões estão corretas e se não há vazamentos.

Ferramentas necessárias



Nivelador
(para garantir que
as peças fiquem
alinhadas)



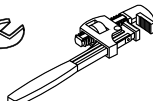
Trena



Furadeira
com broca
de 35 mm



Chave
inglesa



Chave de grifo
ou de tubo
(para apertar as
conexões)



Alicate
(se necessário
para ajuste de
encaixes)



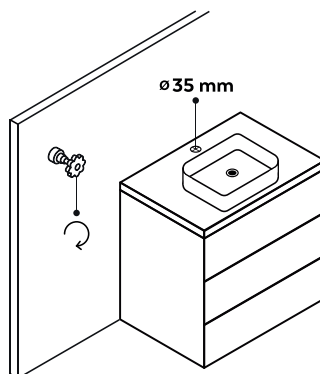
Chave Allen
(hexagonal)

Instruções de montagem

1

Preparação

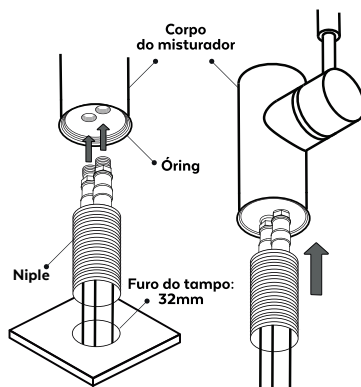
- Certifique-se de que a bancada ou cuba está limpa e com o furo no tamanho adequado.
- Feche o registro geral de água.



2

Conexão dos Flexíveis

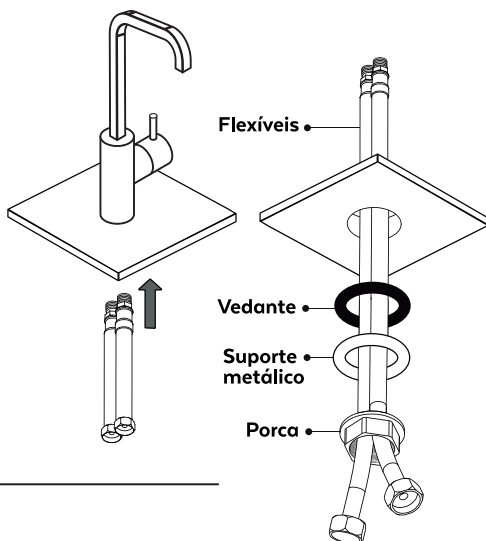
- Rosqueie os flexíveis na base da torneira, respeitando a identificação:
 - Quente (lado esquerdo)
 - Fria (lado direito)
- Insira o niple na base do corpo do misturador, como mostrado na imagem.
- Certifique-se de que o anel de vedação (o'ring) esteja corretamente posicionado para garantir a vedação.
- Rosqueie o niple até encostar firmemente na base do misturador.



3

Instalação da Torneira na Pia

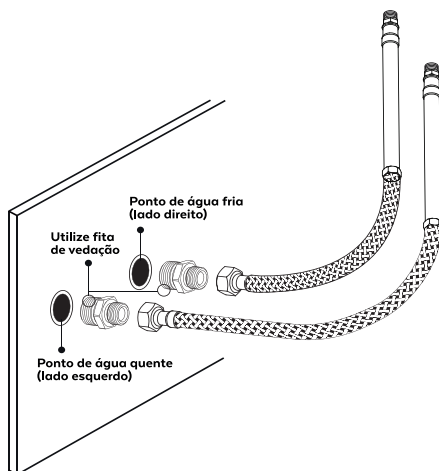
- Posicione a torneira no furo da bancada ou cuba.
- Mantenha a torneira centralizada e alinhada corretamente na parte superior.
- Por baixo da bancada, encaixe a arruela de vedação de borracha, a arruela metálica e fixe com a porca.
- Aperte com a chave inglesa até a torneira ficar firme e alinhada corretamente.



4

Conexão à Rede Hidráulica

- Conecte os flexíveis às saídas de água quente e fria da parede.
- Utilize fita veda rosca se necessário.
- Certifique-se de que as conexões estejam bem vedadas, mas sem excesso de força.



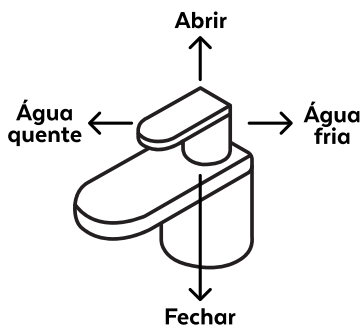
5

Teste de Funcionamento

Modelo 1 - Abertura com Movimento Vertical e Lateral

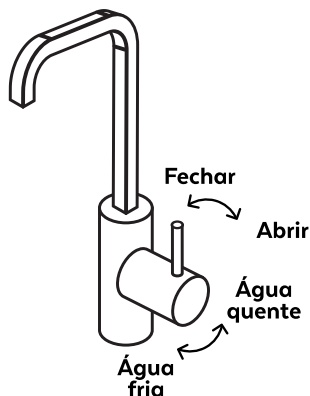
Este é o modelo mais comum de misturador monocomando.

- Levante a alavanca para cima para abrir o fluxo de água.
- Movimente a alavanca para a esquerda para água quente e para a direita para água fria.
- Empurre a alavanca para baixo para fechar totalmente o fluxo.
- Observação: verifique se ao retornar a alavanca para a posição fechada, a água para completamente, sem gotejamentos.



Modelo 2 - Abertura com Lateral

- Gire a alavanca para as laterais (esquerda ou direita) para abrir e controlar o fluxo de água.
- Movimente a alavanca para cima ou para baixo para ajustar a temperatura da água (fria para quente).
- Para fechar, retorne a alavanca à posição central original.
- Observação: verifique se ao retornar a alavanca para a posição fechada, a água para completamente, sem gotejamentos.



Cuidados com o seu produto

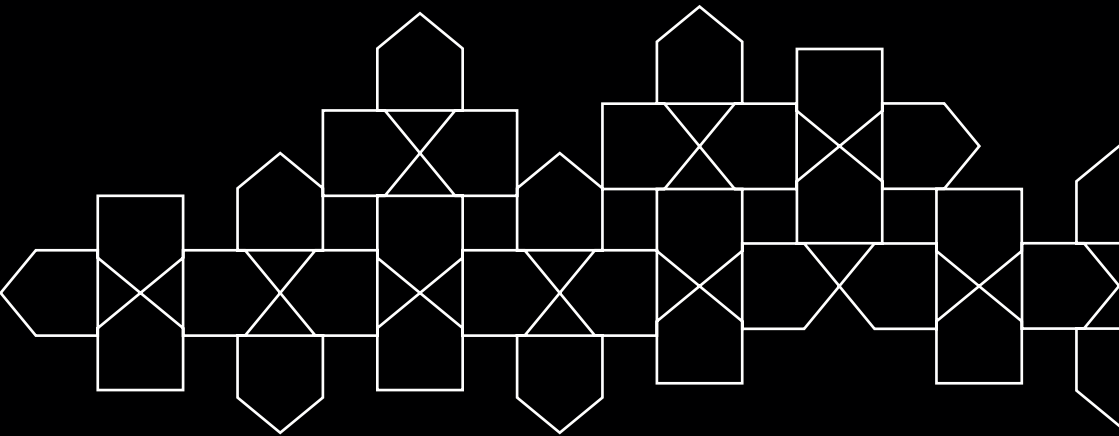
Para manter a durabilidade e a aparência da sua torneira de banheiro, siga estas diretrizes de manutenção e limpeza:

- **Limpeza diária:** Use apenas pano macio com água e sabão neutro. Nunca use produtos abrasivos, palha de aço ou químicos fortes.
- **Evite resíduos:** Instale um filtro ou use registros com crivo para evitar sujeiras na água.
- **Limpe o bico (aerador)** da torneira de tempos em tempos.
- **Manuseio:** Use a alavanca com cuidado, sem forçar ou bater.
- **Temperatura:** Não exponha o produto a água muito quente além do recomendado (máx. 70°C).
- **Manutenção:** Verifique periodicamente se há vazamentos e use sempre peças originais em caso de troca.


Importante: : Ao seguir as instruções deste manual, você garantirá uma instalação segura e eficiente do seu misturador. Certifique-se de usar as ferramentas corretas.



O prazer de estar em casa.



Fale conosco

 +55 11 91967-3683

 faleconosco@pingoo.casa

Horário de atendimento:
Segunda a Quinta das 9h às 17h
Sexta das 9h às 16h

www.pingoo.casa

